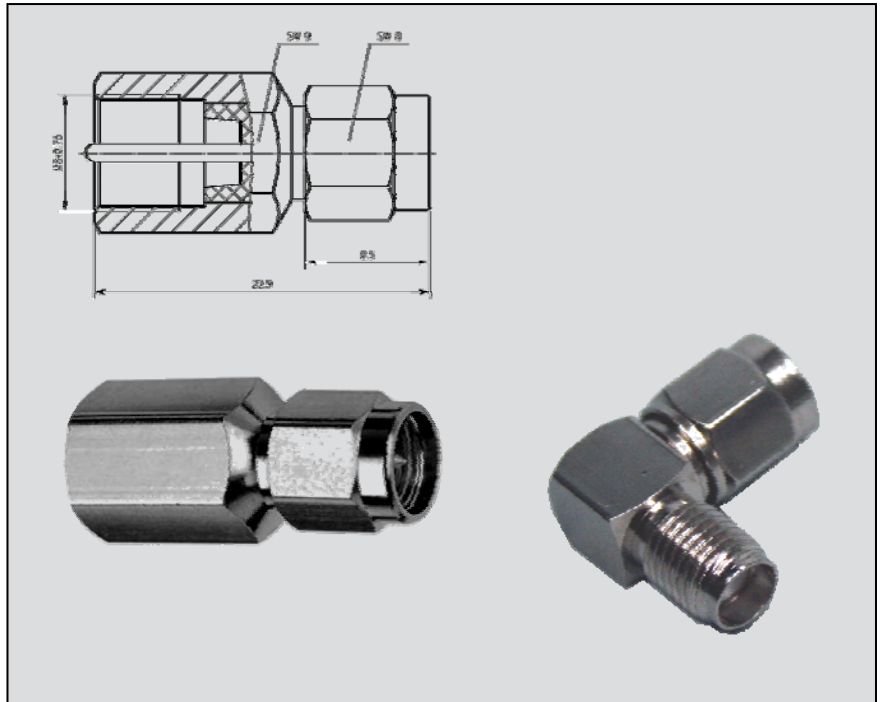


Besonderheiten

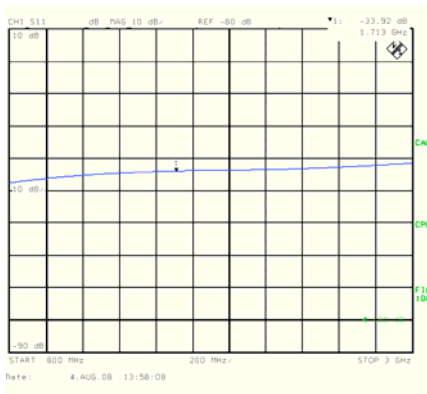
- nur für den Innenbereich geeignet
- Besonders hochwertige Präzisionsverarbeitung
- Vergoldeter Innenleiter
- Kleine Abmessungen
- Geringe Dämpfung



Elektrische Parameter

- | | |
|------------------------|---|
| ▪ Mobilfunknetze | GSM 900 GSM 1800 PCS 1900 |
| ▪ Frequenzen (in MHz) | 850-960 / 1710-1880 / 1850-1990 |
| ▪ Innenleiter | Messing vergoldet |
| ▪ Sonstiges Metall | Messing vernickelt |
| ▪ Isolierung | PTFE |
| ▪ Dichtung | Silikon |
| ▪ Impedanz | 50 Ohm |
| ▪ Steckverbinder | FME auf SMA (gerade)
SMA auf SMA (gewinkelt) |
| ▪ Artikel Nr.: | 31 6442 (Winkel, Buchse auf Stecker)
31 6299 (Gerade, Stecker auf Stecker) |

Einfügedämpfung



Dr. Neuhaus Telekommunikation GmbH
Papenreye 65, 22453 Hamburg,
Telefon: +49 (40) 55 304 - 0, Fax: +49 (40) 55 304 - 180
Internet: <http://www.neuhaus.de>, E-Mail: vertrieb@neuhaus.de



Dr. Neuhaus