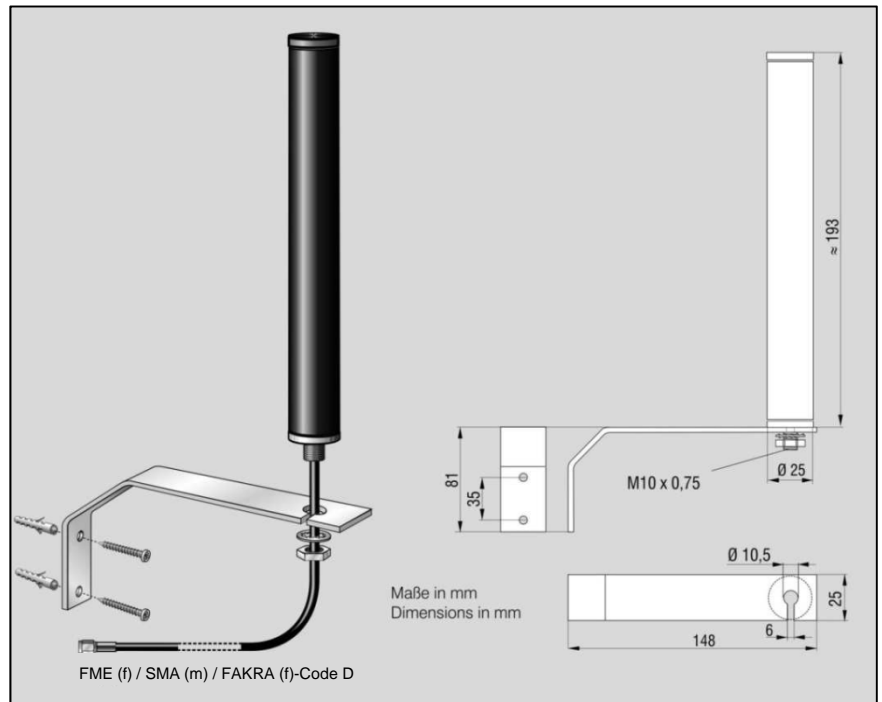


Eigenschaften

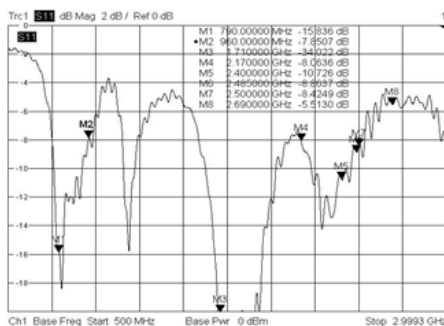
- Stationäre Antenne zur senkrechten Montage mit Haltewinkel
- Hochwertige Antenne für den Innen- und Außenbereich
- Die Antenne weist in horizontaler Ebene (H-Plane) eine Rundstrahlcharakteristik auf
- Überspannungsschutz durch elektrisch kurzgeschlossene Innen- und Außenleiter
- Der Strahler ist in einem Kunststoffrohr gegen Staub und Feuchtigkeit geschützt, Schutzart IP 65
- Die Antenne ist UV-beständig
- Temperaturbereich -40°C bis +70°C
- Für MIMO Anwendungen (2 Antennen Diversity) ist ein Montageabstand von mind. 100mm für eine Entkopplung von 15dB einzuhalten
- Metallische Flächen in der Nähe der Antenne ($\leq 150\text{mm}$) vermeiden
- Antennenkabel ist fest mit der Antenne verbunden



Technische Daten

Frequenzen	790 - 960 MHz	1710 - 2170 MHz	2500 - 2690 MHz
Mobilfunknetze 2G	GSM-850 / E-GSM-900	DCS-1800 / PCS-1900	
Mobilfunknetze 3G	UMTS-850 / UMTS-900	UMTS-2100	
Mobilfunknetze 4G	LTE-800 / LTE-900	LTE-1800 / LTE-2100	LTE-2600
Polarisation	linear vertikal		
Gewinn	2 dBi typ.		
Anpassung / VSWR	$\leq 2 : 1$	$\leq 2 : 1$	$\leq 3 : 1$
Rückflussdämpfung	≤ -10 dB	≤ -10 dB	≤ -6 dB
Maximale Leistung	20 W		
Impedanz	50 Ohm		
Kabel	Low Loss (Außendurchmesser = 5,5mm; Biegeradius = 40mm)		

Anpassung



Artikel-Nr.	Kabellänge	Steckverbinder	Bemerkung
316572	5 m	FME (f)	
316589	5 m	SMA (m)	
316596	5 m	FAKRA (f) - Code D, Winkel	mit Adapterkabel 200mm, FME (m) nach FAKRA (f)-Code D, Winkel

Antennengewinnmessung

