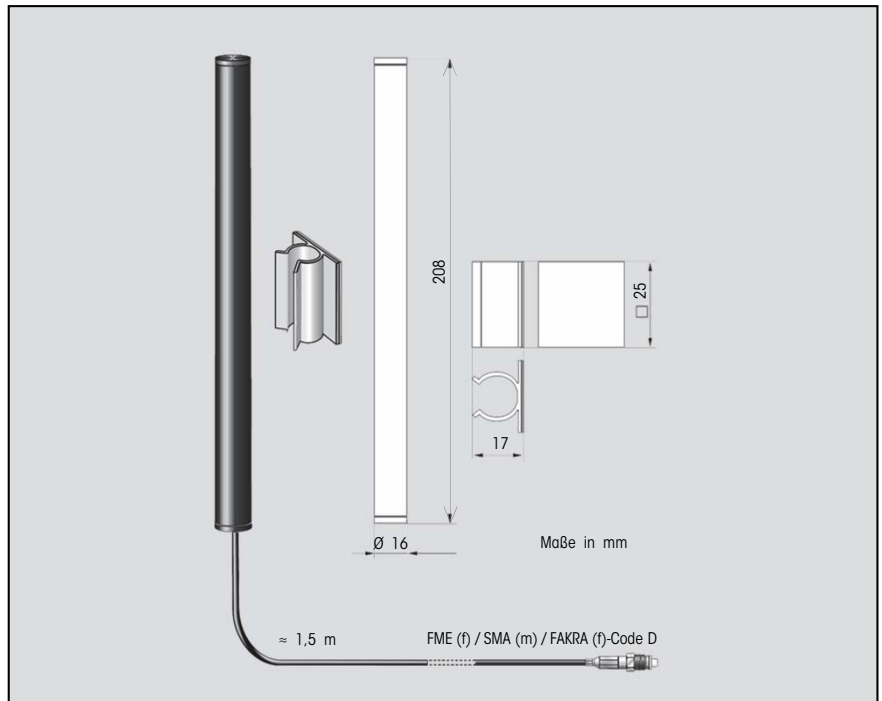


## Eigenschaften

- Stationäre Antenne zur senkrechten Montage mit Klippbefestigung
- Nur für den Innenbereich geeignet
- Die Antenne weist in horizontaler Ebene (H-Plane) eine Rundstrahlcharakteristik auf
- Montage an Kunststoffflächen (in bzw. an Schaltschränken, Gehäusen etc.)
- Für uneingeschränkte Funktion ist ein Abstand zu Mauerwerken, metallischen Flächen  $\geq 100$  mm einzuhalten
- Der Strahler ist in einem Kunststoffrohr gegen Staub und Feuchtigkeit geschützt untergebracht, Schutzart IP 52
- Die Antenne ist UV-beständig
- Antennenkabel ist fest mit der Antenne verbunden



## Technische Daten

Frequenzen	880 - 960 MHz	1710 - 1990 MHz
Mobilfunknetze 2G	E-GSM-900	DCS-1800 / PCS-1900
Polarisation	linear vertikal	
Gewinn	2 dBi typ.	
Anpassung / VSWR	$\leq 2 : 1$	$\leq 2 : 1$
Rückflussdämpfung	$\leq -10$ dB	$\leq -10$ dB
Maximale Leistung	20 W	
Impedanz	50 Ohm	
Kabel	RG 174 (Außendurchmesser = 2,6mm; Biegeradius = 15mm)	

## Anpassung



Artikel-Nr.	Kabellänge	Steckverbinder
310051	1,5 m	FME (f)
316237	1,5 m	SMA (m)
816607	1,5 m	FAKRA (f)-Code D, Winkel