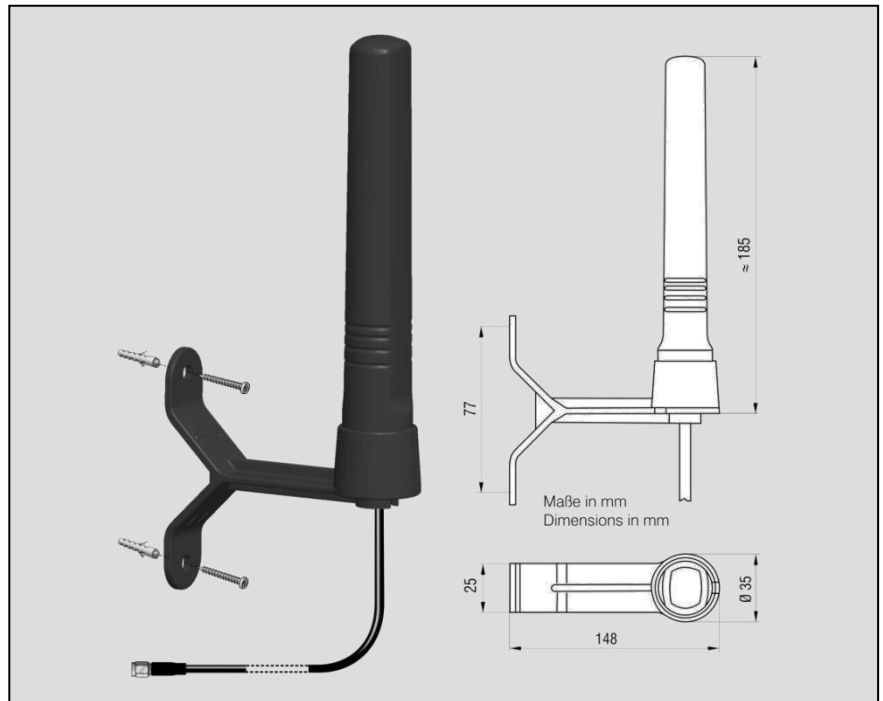


Eigenschaften

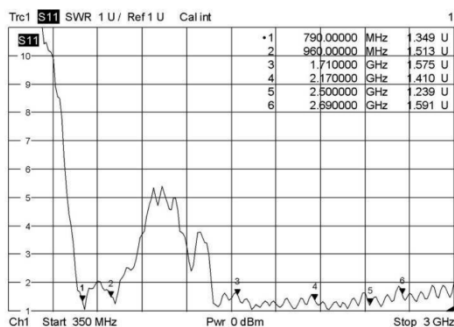
- Antenne mit Rundstrahlcharakteristik
- Geeignet für den Innenbereich
- Stationäre Antenne zur senkrechten Montage
- Verbesserung der Feldstärkesituation in Gebäuden
- Überspannungsschutz durch elektrisch kurzgeschlossenem Innen- und Außenleiter des Koaxialkabels
- Strahler durch hochwertiges Kunststoffrohr gegen Staub und Feuchtigkeit geschützt untergebracht, Schutzart IP 54
- Die Antenne ist UV-beständig
- Temperaturbereich -40°C bis +85°C
- HF-Kabel fest mit der Antenne verbunden
- Für MIMO Anwendungen geeignet mit 2ter Antenne; minimaler Montageabstand 10 cm bei 15 dB Entkopplung
- Metallische Flächen in der Nähe der Antenne ($\leq 150\text{mm}$) vermeiden
- Montage mittels Haltebügel



Technische Daten

| | | | |
|-------------------|---|---------------------|--------------------|
| Frequenz (MHz) | 790-960 | 1710-2170 | 2500-2690 |
| Mobilfunknetze 2G | GSM-850 / E-GSM-900 | DCS-1800 / PCS-1900 | |
| Mobilfunknetze 3G | UMTS-850 / UMTS-900 | UMTS-2100 | |
| Mobilfunknetze 4G | LTE-800 / LTE-900 | LTE-1800 / LTE-2100 | LTE-2600 |
| Polarisation | Vertikal | | |
| Richtdiagramm | Omnidirektional Azimutal | | |
| Gewinn | 1 dBi \pm 0,5 dB | 1 dBi \pm 0,5 dB | 3 dBi \pm 0,5 dB |
| Anpassung | $\leq 2,0 : 1$ | $\leq 2,0 : 1$ | $\leq 2,0 : 1$ |
| Impedanz | 50 Ω | | |
| Schutzart | Kunststoff Gehäuse UV-resistent, Schutzklasse IP 54 | | |
| Kabel | Low Loss (Außendurchmesser = 5,5mm; Biegeradius = 40mm) | | |

Anpassung



| Artikel-Nr. | Kabellänge | Steckverbinder |
|-------------|------------|--|
| 316602 | 5m | FME (f) |
| 316619 | 5m | SMA (m) |
| 316626 | 5m | FAKRA (f)-Code D mit Adapterkabel 200mm, FME (m zu FAKRA (f)-Code D, Winkel) |

Antennengewinnmessung

