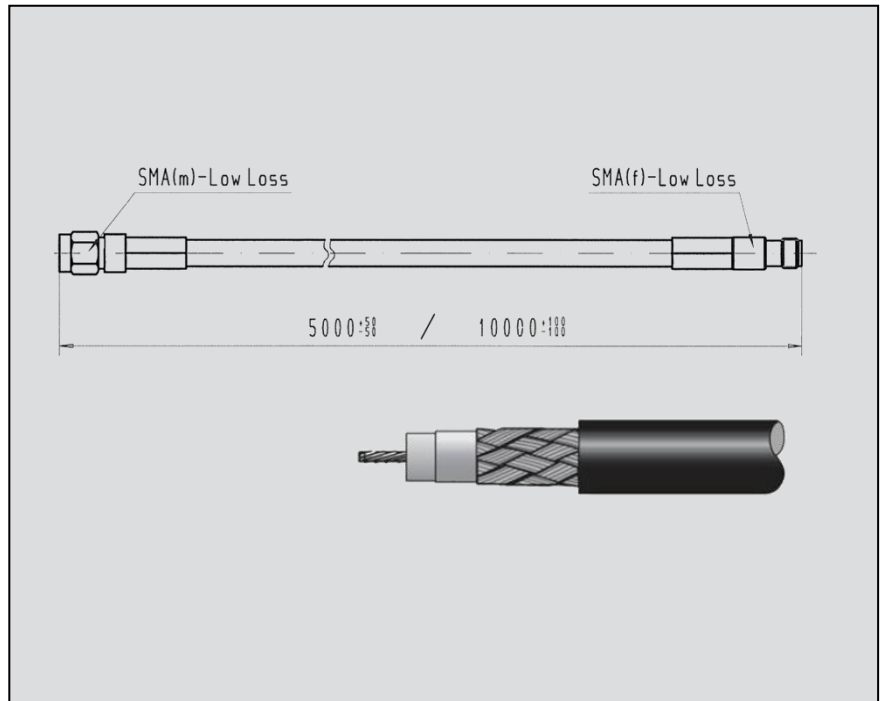


Eigenschaften

- Geeignet für den Innenbereich
- Hohe Leistungsdaten und Zuverlässigkeit durch hochwertige Ausführung
- HF-Kabel fest mit Verbinder verbunden



Technische Daten

- Mobilfunknetze GSM 900 | GSM 1800 | PCS 1900 | UMTS 2000
- Frequenzen (in MHz) 850-960 | 1710-1880 | 1850-1990 | 1900-2200
- Dämpfung (5m) $\approx 1,6$ dBi | $\approx 2,3$ dBi | $\approx 2,4$ dBi | $\approx 2,5$ dBi
(10m) $\approx 3,2$ dBi | $\approx 4,7$ dBi | $\approx 4,9$ dBi | $\approx 5,0$ dBi
- Artikel Nr.: Steckverbinder Kabel
- 316466 SMA (f) / SMA (m) 5 m, RG58
- 316473 SMA (f) / SMA (m) 10 m, RG58
- 316428 FME (f) / FME (m) 5 m, RG58
- 316435 FME (f) / FME (m) 10 m, RG58

Dämpfungsdiagramm

