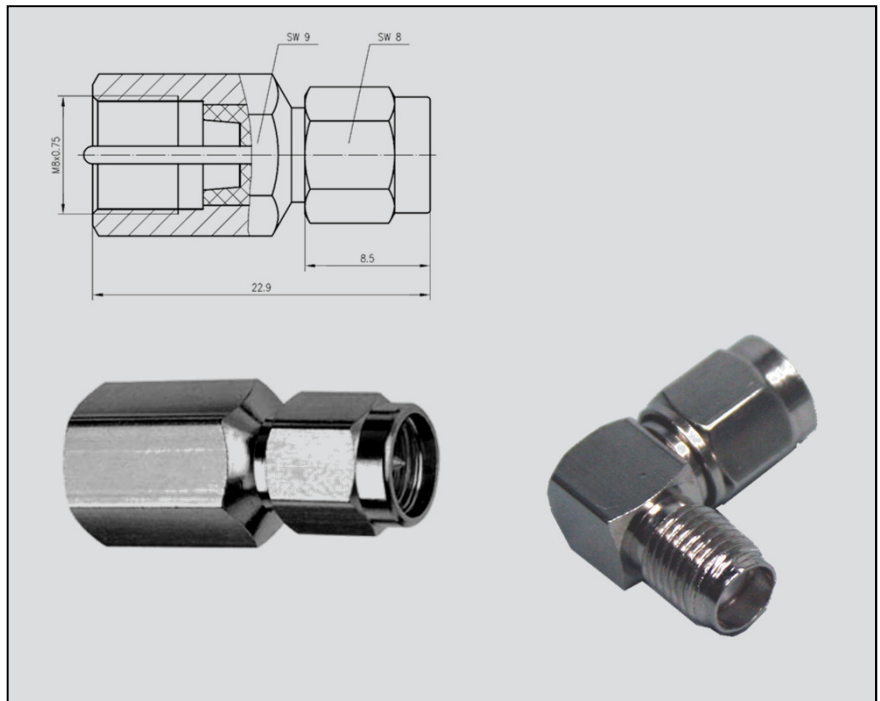


## Besonderheiten

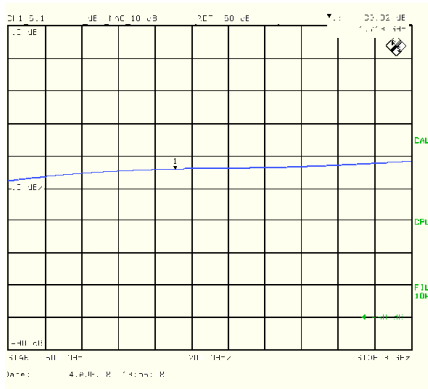
- nur für den Innenbereich geeignet
- Besonders hochwertige Präzisionsverarbeitung
- Vergoldeter Innenleiter
- Kleine Abmessungen
- Geringe Dämpfung



## Elektrische Parameter

- |                        |   |
|------------------------|---|
| ▪ Mobilfunknetze       | GSM 900 GSM 1800 PCS 1900   |
| ▪ Frequenzen (in MHz ) | 850-960 / 1710-1880 / 1850-1990   |
| ▪ Innenleiter          | Messing vergoldet   |
| ▪ Sonstiges Metall     | Messing vernickelt  |
| ▪ Isolierung           | PTFE  |
| ▪ Dichtung             | Silikon   |
| ▪ Impedanz             | 50 Ohm  |
| ▪ Steckverbinder       | FME auf SMA (gerade)<br>SMA auf SMA (gewinkelt)                             |
| ▪ Artikel Nr.:         | 316442 (Winkel, Buchse auf Stecker)<br>316299 (Gerade, Stecker auf Stecker) |

## Einfügedämpfung



Sagemcom Dr. Neuhaus GmbH  
Papenreye 65, 22453 Hamburg,  
Telefon: +49 (40) 55 304 - 0, Fax: +49 (40) 55 304 - 180  
Internet: <http://www.neuhaus.de>, E-Mail: [vertrieb@neuhaus.de](mailto:vertrieb@neuhaus.de)



# Dr. Neuhaus