

Sagemcom




SICONIA®
Water

Siconia® WATER SM

Una soluzione per la telegestione efficiente
dei consumi di acqua fredda o calda
per le aziende idriche

L'utilizzo di una tecnologia metrologica ad ultrasuoni permette di eliminare tutte le parti meccaniche in movimento all'interno del contatore e quindi, **di conseguenza**, di non avere più alcun fenomeno di usura meccanica che **andrebbe a modificare** la qualità della metrologia nel tempo.

La tecnologia Siconia® offre un'ampia gamma di contatori d'acqua intelligenti ad ultrasuoni per controllare, monitorare e gestire l'uso dell'acqua in ambienti residenziali e industriali.

Il misuratore Siconia® Water offre un'ampia gamma di misurazioni, con un'accuratezza molto elevata e un errore di misurazione molto vicino allo 0%. Rimanendo stabile per tutta la vita del contatore, le informazioni sulla distribuzione dell'acqua sono affidabili e **il monitoraggio dei consumi** può essere verificato giornalmente, facilitando il rilevamento di perdite nelle tubazioni.

Caratteristiche tecniche

METROLOGICHE

- Diametro nominale (mm): DN15
- Portata nominale: Q3 (m³/h): 2,5
- Portata minima: 2 l/h
- Classe metrologica MID (Q3/Q1): R250, R400
- Classe 2
- Pressione nominale: 16 bar
- Classe di temperatura: T30, T70 (R250)
- Frequenza di misura: da 1 a 8 Hz
- Installabile in qualsiasi posizione (H, V, H/V)
- Classe di sensibilità alle condizioni di installazione: U0/D0
- Tubo in ottone o composito: 110 mm

CERTIFICAZIONI

- EC
- EN14154
- EN 4064
- MID, OIML-R49
- AFNOR E17-901

CERTIFICAZIONI ACQUA POTABILE

- Tutti i materiali sono conformi all'elenco 4MS
- WRAS
- ACS
- DM174

COMUNICAZIONE



- Datalogger (capacità 36 mesi)
- Sicurezza dei dati (crittografia AES128)

SERVIZI DI INFORMATICA AVANZATA EDGE

- Rilevamento perdite
- Registri e allarmi anticontraffazione
- Gestione della qualità dell'acqua - rilevamento del flusso inverso

UTILIZZO

- Contatore ad ultrasuoni per uso residenziale e industriale

ALIMENTAZIONE

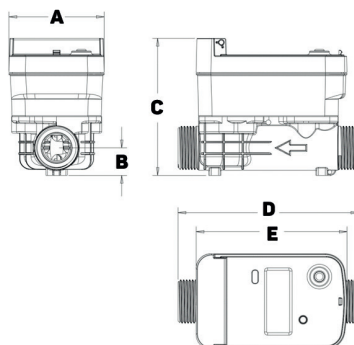
- Batteria al litio
- Fino a 12 anni di durata*

AMBIENTE

- Classe di protezione IP54
- Umidità: 98%
- Temperatura ambiente 0 - 65°C

*Dipende dalla configurazione radio e dal modello dati associato

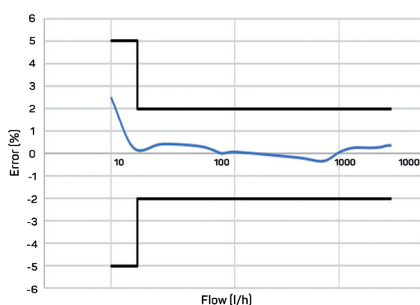
Dimensioni



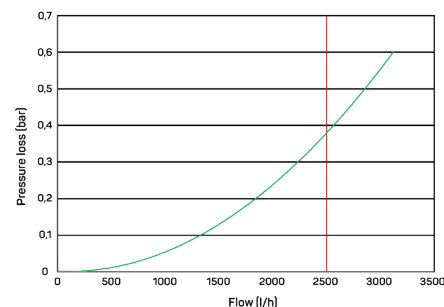
| Siconia® SM | |
|----------------------------|------|
| Q3 = 2,5 m ³ /h | |
| Connessione 3/4" | |
| A (mm) | 58 |
| B (mm) | 14 |
| C (mm) | 80,6 |
| D (mm) | 110 |
| E (mm) | 91,5 |

Errore tipico e perdita di pressione

Curva metrologica tipica - R250

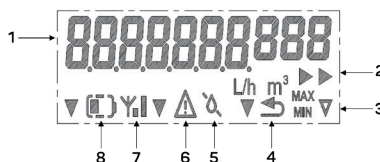


Curva tipica della perdita di pressione - R250



Interfaccia LCD

L'intera gamma di contatori Siconia® Water SM HA un display LCD. Con le sue dieci cifre (7+3), è ben al di sopra dei requisiti della specifica MID



| | |
|---|--|
| 1 | I volumi misurati sono indicati in m ³ , associati a 3 decimali che danno un'indicazione in litri |
| 2 | Icone animate che mostrano quando c'è un flusso attivo attraverso il misuratore |
| 3 | Informazioni MID |
| 4 | Il contatore è in una situazione di flusso inverso |
| 5 | La linea dell'acqua non è piena d'acqua |
| 6 | Uno o più eventi/allarmi sono attualmente attivi |
| 7 | Informazioni sullo stato RF |
| 8 | Informazioni sul livello della batteria |

All rights reserved. The information and specifications included are subject to change without prior notice. Sagemcom Energy & Telecom tries to ensure that all information in this document is correct, but does not accept liability for error or omission. Non contractual document. All trademarks are registered by their respective owners. Simplified joint stock company Capital 25 605 811.80 Euros - 518 250 337 RCS Nanterre. 11/2021

Sagemcom Energy & Telecom SAS

Headquarters : 250, route de l'Empereur
92848 Rueil-Malmaison Cedex - FRANCE

Tel : +33 (0)1 57 61 10 00 - Fax : +33 (0)1 57 61 10 01

www.sagemcom.com

Sagemcom